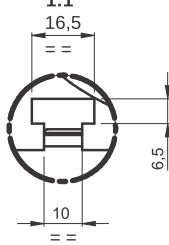
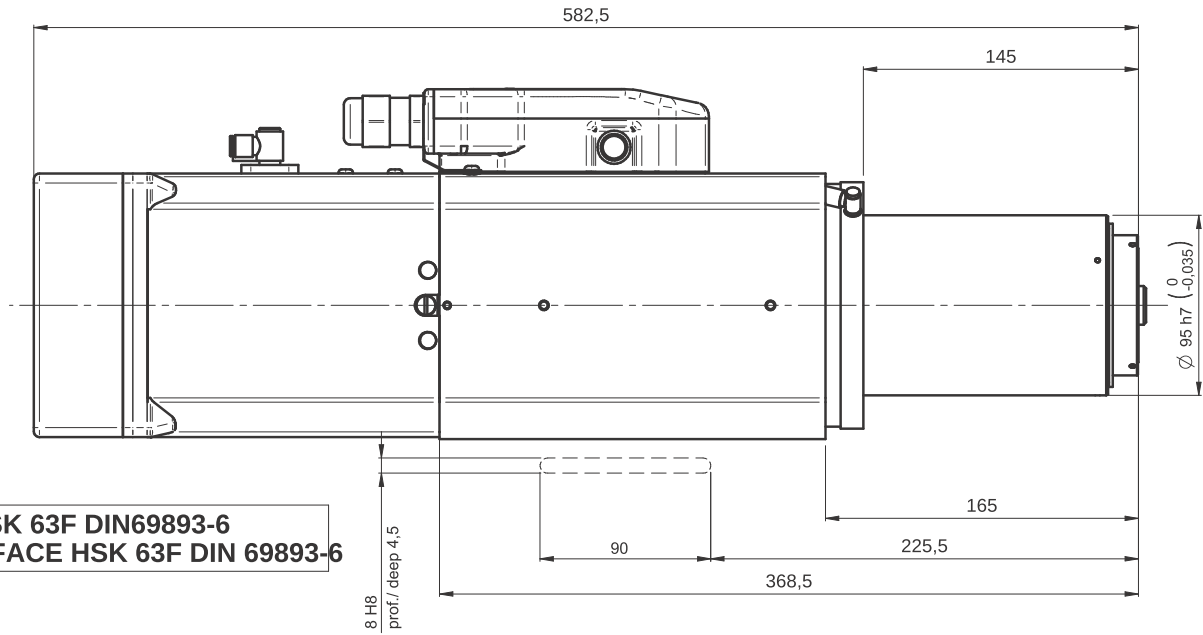


DETTAGLIO Z
1:1

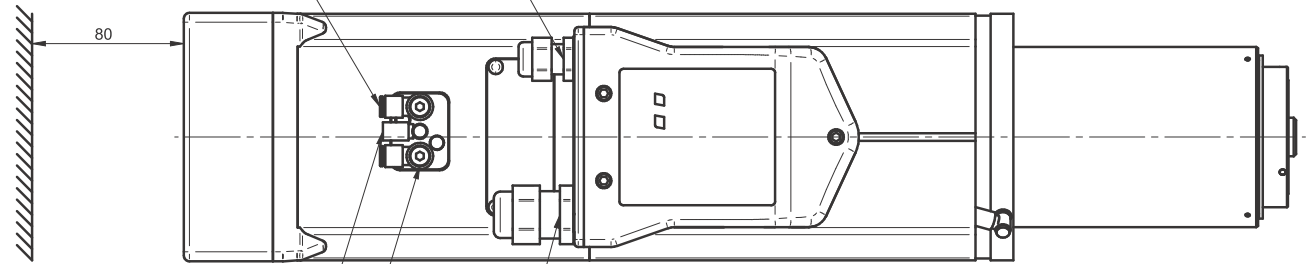


**ATTACCO HSK 63F DIN69893-6
TOOL INTERFACE HSK 63F DIN 69893-6**



0001351316H PRESSACAVO MET.M16 DIR. X EMC
METALLIC GLAND M16 STRAIGHT FOR EMC

SOFFIO CONO: E6 ARIA SECCA 6 bar
TAPPER CLEANING EG AIR DRY 6 bar

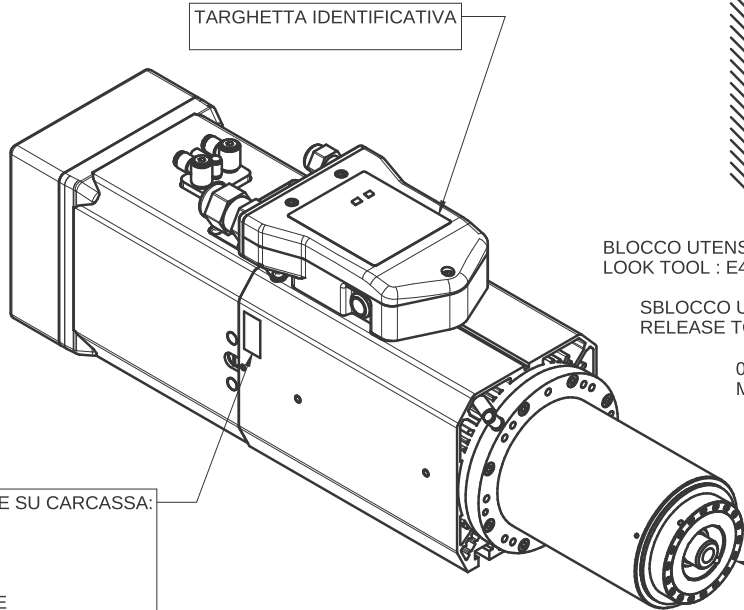


BLOCCO UTENSILE: E4 ARIA SECCA 6 bar
LOOK TOOL : E4 AIR DRY 6 bar

SBLOCCO UTENSILE: E6 ARIA SECCA 6 bar
RELEASE TOOL: EG AIR DRY 6 bar

0001351317A PRESSACAVO MET.M25 DIR. X EMC
METALLIC GLAND M25 STRAIGHT FOR EMC

MASSA MASS: 25 kg



ELETTROMANDRINO

00									
Rev / Data / Date	Firma / Signature	Descrizione ultima modifica / Last change description			N° Modifica / Change ID				
<small> Copertina revisione: vedere nel evidenza secondo invio operativo SCM GROUP - 02.23.1015 Specificazione per shown according to SCM GROUP operation instructions - 05.23.1015 Modifica secondo specific SCM modale controllo SCM specific - 13.10.2015 Nuovo secondo specific SCM - Modifica secondo SCM specific - 13.10.2015 Qualche servizio indicazione di tolleranza, grado di precisione - 13.10.2015 Shares without indication of tolerance, accuracy </small>				SCM Specifica ST2310DTG		Verniciatura / Painting (SCM specific ST231DTG) VER000		Superficie / Surface (m)	
<small> Ultimo rilascio Latest release </small>				Rugosità / Roughness		Trattamento Termico / Heat Treatment (SCM specific ST234DTG)			
<small> Controlato Checker </small>				CF3		Peso grezzo/Raw weight (kg)		Ricavare da o Stato di fornitura / Based on or State of supply	
<small> Disegnato Designed </small>				Fi.Fabbrri 20/03/2015		Massa / Mass (kg) 33.297		Materiale / Material (SCM specific ST235DTG) Vedi Tabella	
HITECO <small>HIGH-TECHNOLOGY COMPONENTS</small>				Denominazione / Item Name ELETM QE-1F 8.5/12 24 63F NL CB DV					
Scala / Scale 1:2				Codice / Item ID QE.400.A04.01		Rev 00		Status 1/1	

Elettromandrino/electrospindle

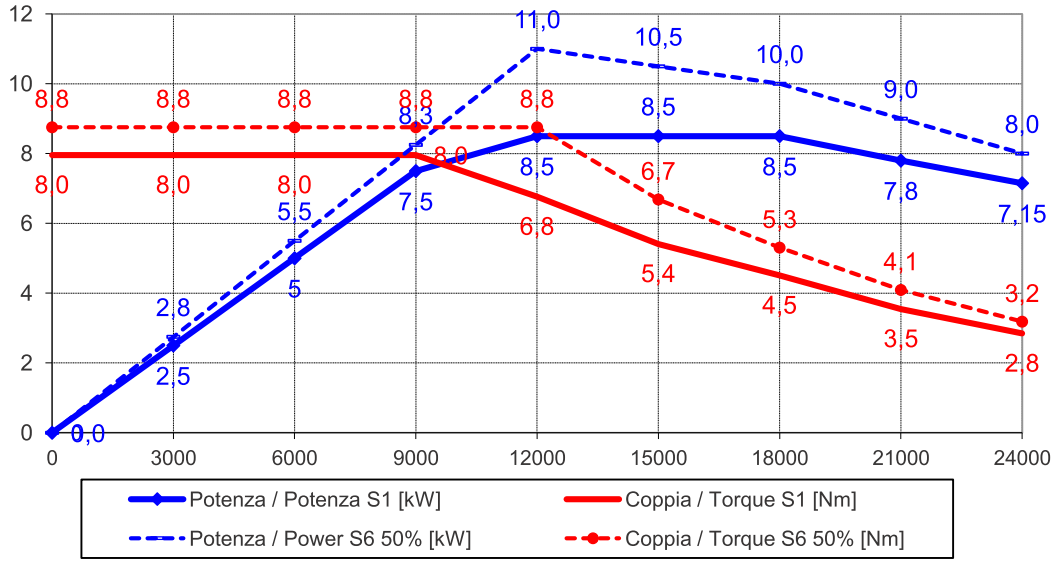
QE-1F 8,5/12 24 63F NL CB

Codice/Code:

QE.400.A04.01



Prestazioni - Performances



Specifiche tecniche / Technical specifications	
Potenza max. (serv. S1) / Max. Power.(S1 duty)	8,5 kW @ 12000 Rpm
Coppia max. (serv. S1) / Max. Torque (S1 duty)	8 Nm
Corrente (serv. S1) / Current (S1 duty)	22 A
Potenza max. (serv. S6 50%) / Max. Power.(S6 50% duty)	11 kW @ 12000 Rpm
Coppia max. (serv. S6 50%) / Max. Torque (S6 50% duty)	8,8 Nm
Corrente (serv. S6 50%) / Current (S6 50% duty)	23 A
Tensione / Voltage	380 V
Numero poli / Poles	4
Velocità rotazione max / Max Speed	24 000 Rpm
Rotazione / Rotation	CW - CCW
Azionamento / Supply	con inverter / by inverter
Attacco utensile / Tool interface	HSK 63F
Cuscinetti / Ball bearings	Ceramici obliqui ad alta velocità alta precisione / Ceramic high speed high precision angular contact ball bearings Ant./Front: coppia / pair Post./Rear: coppia / pair
Raffreddamento / cooling	Aria con elettroventola 24V DC Air by electrofan 24V DC
Sensoristica / Sensors	S1 Afferraggio utensile / Tool lock S2 Pinza aperta / Open clamp S3 Rotazione albero / Spindle rotation
Connessioni pneumatiche / Air inlets	Sblocco uten./Release. tool: E6 6 bar Pressurizz./Pressurization.: E6 6 bar Soffio cono/Taper clean.: E4 6 bar
Peso / Weight	27 Kg

